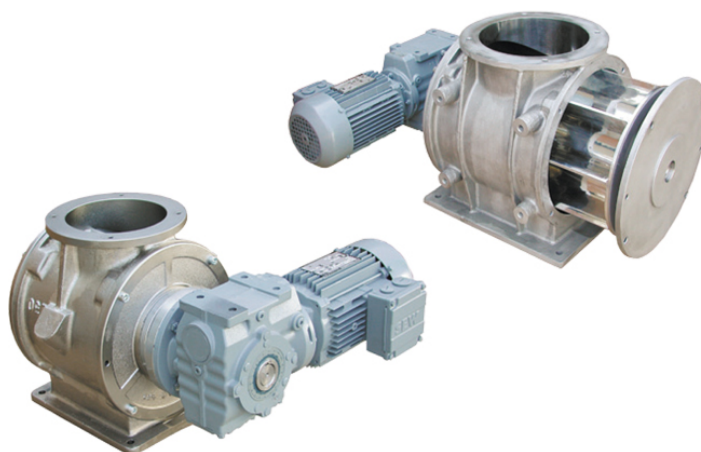


STL LORANDI



La valvola rotativa a caduta “STL” è stata progettata per l’abbattimento di grani e polveri di qualsiasi tipo.

Può essere utilizzata nel trasporto pneumatico alla base dei cicloni o allo scarico di filtri.

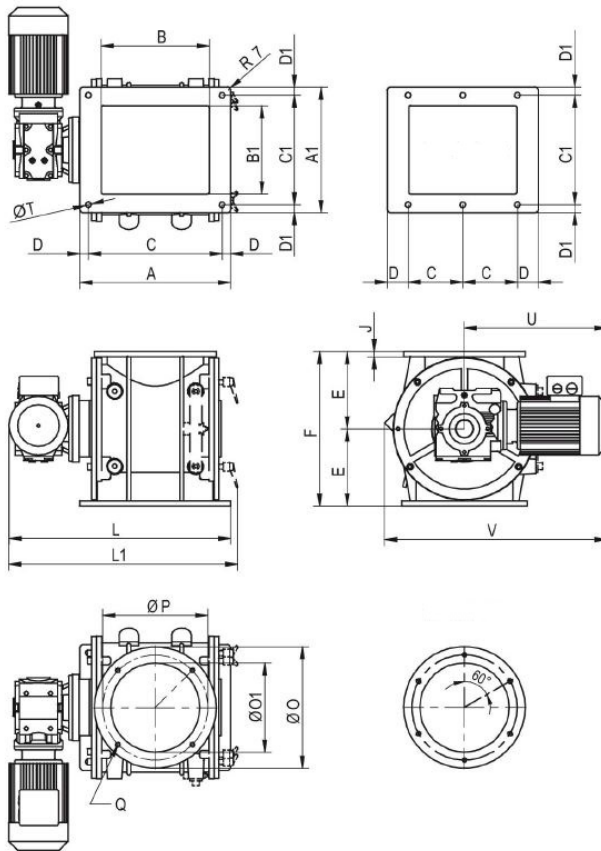
Costruita in ghisa , ghisa nichelata / cromata o in acciaio inox AISI316, grazie alle minime tolleranze ed ai diversi tipi di rotore può essere adattata, con opportuni accorgimenti, alle caratteristiche di ogni prodotto e ad ogni esigenza del cliente.

La valvola viene fornita nella versione ad albero nudo oppure motorizzata tramite motoriduttore o motovariariduttore e trasmissione a catena completa di carter a norme CE.



LORANDI®

BULK MATERIALS TECHNOLOGY



TIPO TYPE TYP	A	A1	B	B1	C	C1	D	D1	E	F	J
180	210	188	150	120	180	160	15	14	122,5	245	10
230	256	218	185	148	220	185	18	16,5	155	310	12
270	340	258	242	180	290	220	25	19	170	340	12
300	372	310	266	218	330	270	21	20	191	382	13
350*	470	360	360	250	210	320	25	20	235	470	15
400*	490	410	400	320	145	380	100	15	263,5	527	16

TIPO TYPE TYP	L**	L1**	øO	øO1	øP	Q	N° fori holes nr. N. trous Loch nr.	øT	N° fori holes nr. N. trous Loch nr.	U**	V**	PESO WEIGHT POIDS GEWICHT [Kg]
180	390,5	425	180	120	150	M8	4	10	4	286	419	48
230	428	455	210	150	185	M8	4	12	4	286	446	65
270	534	560	250	180	220	M10	4	13	4	352	530	97
300	567	593	300	220	260	M12	4	14	4	352	551	115
350*	670,5	708	385	300	350	M12	6	14	6	383	623	202
00*	701	745	438	350	400	M12	6	16	6	404	704	265

*Solo trasmissione diretta / Direct drive only

** Queste misure possono cambiare in base al tipo di motoriduttore adottato / These measures might change according to the type of the gearmotor